

## Høy ytelse skjult

## i interiøret

### Innedeler

ARXG09/12/14/18KLLAP

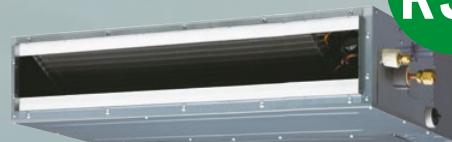
### Utedeler

[1 ~] AOHG09/12/14/18KBTB

Fås også med AOHG09-18KATA



ARXG09/12/14KLLAP



ARXG18KLLAP

Kuldemedie  
**R32**

### Funksjoner:



## Høy yteevne og slank design

Det slanke designet gjør denne lett å installere der hvor det er trangt om plassen.

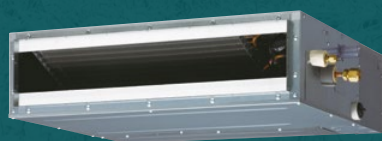
SEER  
**6.2**

(09/18 modell)

SCOP  
**4.3**

(09 modell)

RANGERING  
Kjøling  
**A+++**  
Varme  
**A++**



Høyde  
**198 mm**  
Innebygget  
avløpspumpe



## Autogrill

For skjult anlegg som harmoniserer mest mulig med interiøret kan man montere en Autogrill. Den kan kontrolleres med fjernkontroll og sjelene lukkes automatisk når den ikke er i bruk.



## Justerbart statisk trykk

Ved å benytte DC viftemotoren, er det mulig å forandre det statiske trykket innenfor en skala fra 0 til 90 Pa. Justering av statisk trykk kan gjøres via fjernkontroll.



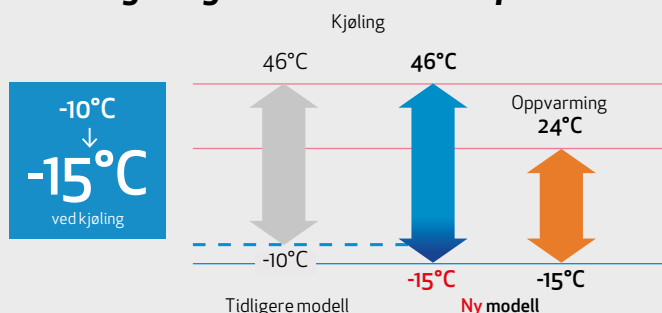
Statisk trykkområde  
0 to 90 Pa



## Lett og kompakt utedel

Den lette og kompakte utedelen åpner opp for flere valgmuligheter med tanke på plassering, noe som gjør den lettere å installere og bruke.

## Fungerer godt ved lave utetemperaturer



Ny modell  
**33 kg**

Vekt  
**-17.5%**

09/12/14 modeller

Tidligere modell  
**40 kg**



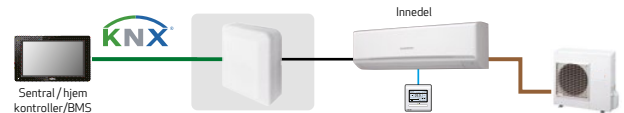


## Valgfritt tilbehør

<b>Kablet fjernkontroll:</b>	UTY-RNRGZ3, UTY-RLRG, UTY-RVNGM, UTY-RNNGM
<b>Enkel fjernkontroll:</b>	UTY-RSRG, UTY-RHRG, UTY-RSNGM
<b>Autogrill Kit:</b>	UTD-GXTA-W (ARXG09/12/14KLLAP), UTD-GXTB-W (ARXG18KLLAP)
<b>Ekstern tilkoblingssett:</b>	UTY-XWZXZG
<b>IR mottagersett:</b>	UTY-LBTGM
<b>Trådløs LAN grenseflate:</b>	UTY-TFSXZ1
<b>Fjernkontroll sensorenhet:</b>	UTY-XSZX

## KNX - Eller Modbus protokollstyring

- Modbus Converter (UTY-VMSX).
- Ny KNX Converter gjør det mulig å koble sentral / hjemme kontroller og FG innendørs enhet (UTYVKSX).
- Enkel installasjon på grunn av kompakt design og lett vekt.



MODBUS® - Modbus Converter

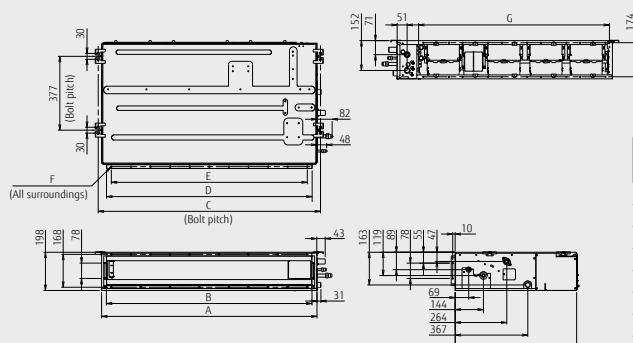
## Spesifikasjoner

Modell	Innedel		ARXG09KLLAP	ARXG12KLLAP	ARXG14KLLAP	ARXG18KLLAP	
	Utedel		AOHG09KBTB	AOHG12KBTB	AOHG14KBTB	AOHG18KBTB	
<b>Spenning</b>	V/ -/Hz		230/1/50				
<b>Kapasitet</b>	Kjøling	kW	2.5 (0.9-3.2)	3.5 (0.9-4.4)	4.3 (0.9-5.4)	5.2 (0.9-5.9)	
	Varme	kW	3.2 (0.9-4.7)	4.1 (0.9-5.7)	5.0 (0.9-6.5)	6.0 (0.9-7.5)	
<b>Tilført effekt</b>	Kjøling	kW	0.60/0.79	0.93/1.08	1.28/1.32	1.55/1.62	
<b>EER/COP</b>	Kjøling	W/W	4.17/4.05	3.76/3.80	3.36/3.79	3.35/3.70	
<b>Pdesign</b>	Kjøling (-10°C)	kW	2.5/2.6	3.5/3.4	4.3/3.8	5.2/4.4	
<b>SEER/SCOP</b>	Kjøling (Gjennomsnittlig)	W/W	6.20/4.30	6.10/4.00	5.80/3.90	6.20/4.10	
<b>Energi-effektivitets-klasse</b>	Kjøling (Gjennomsnittlig)		A++/A+	A++/A+	A+/A	A++/A+	
<b>Årlig energiforbruk</b>	Kjøling	kWh/a	141/845	201/1189	259/1362	293/1501	
<b>Lydnivå innedel</b>	Inne	H / M / L / Q	dB(A)	28/26/25/24	29/28/26/24	32/30/28/25	32/30/29/27
	Ute (Kjøling)	Høy	dB(A)	46/46	47/47	49/49	50/50
<b>Luftmengde</b>	Inne / Ute (Kjøling)	Høy	m³/h	600/1480	650/1580	800/1670	940/2160
<b>Dimensjoner</b>	Innedel	mm	198x700x620	198x700x620	198x700x620	198x900x620	
<b>HxBxD</b>	Utedel	mm	542x799x290	542x799x290	542x799x290	632x799x290	
<b>Vekt</b>	Innedel/Utedel	kg	17/32	17/33	17/33	20/36	
<b>Rørdimensjoner</b>	Væske/gass	mm	6.35/9.53	6.35/9.53	6.35/9.53	6.35/12.70	
<b>Avstand / Høyde</b>	Maks. lengde (Pre - Charge) / Maks. høydeforskjell	m	20 (15) / 15	25 (15) / 20	25 (15) / 20	30 (20) / 20	
<b>Driftsfrekvens</b>	Kjøling/Oppvarming	°CDB	-15 to 46 / -15 to 24				
<b>Kuldemedie</b>	R32 (GWP 675)	kg	0.85 (0.574)	0.85 (0.574)	0.85 (0.574)	1.02 (0.689)	

Spesifikasjonene forutsetter: Innnetemperatur på 27°C DB / 19°C WB, og utetemperatur på 35°C DB / 24°C WB. Oppvarming: Innnetemperatur på 20°C DB / (15°C WB), og utetemperatur på 7°C DB / 6°C WB.

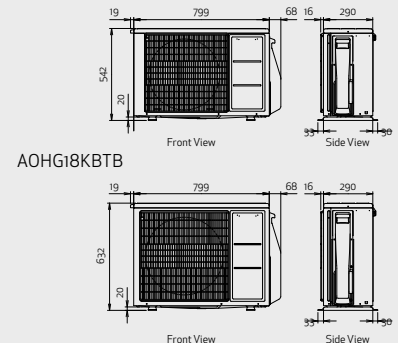
## Mål

Innedel: ARXG09/12/14/18KLLAP



(Mål er i mm)

Utedel: AOHG09/12/14KBTB



	ARXG09/12/14 KLLAP	ARXG18 KLLAP
A	700	900
B	650	850
C	734	934
D	650	850
E	P100x6=600	P100x8=800
F	18x05	22x05
G	574	774

**GENERAL**  
Aircondition & Varmepumper

IMPORTERT AV  
**Pingvin Klima AS**

Vi tar forbehold om trykkfeil og tekniske feil/avvik.  
\*Lyd-data er målt i et lydrom hos produsent. Målinger i andre miljøer kan derfor avvike fra dette. Leverandøren innestår derfor ikke for disse eksakte måleresultater, med mindre avviket er betydelig og målt i tilsvarende kliniske miljø.



**FUJITSU GENERAL LIMITED**  
Varmepumpe-forhandlere se: [www.general.no](http://www.general.no)

